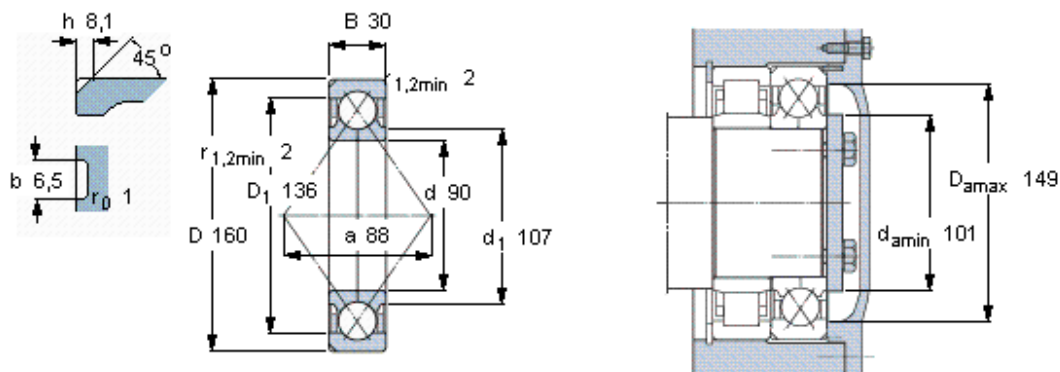


Kuličková ložiska s kosoúhlým stykem, kuličková ložiska se čtyřbodovým kontaktem

Základní rozměry			Základní hodnoty zatížení		Hodnoty rychlosti		Označení
d	D	B	dynamické C	statické C0	Referenční rychlost	Omezující rychlost	
mm			kN		ot/min		<b>** ložisko SKF Explorer</b>
<b>90</b>	160	30	186	200	5000	7000	- QJ 218 N2MA *



**Faktory výpočtu**

$k_a$  1  
 $e$  0,95  
 $X$  0,6  
 $Y_1$  0,66  
 $Y_2$  1,07  
 $Y_0$  0,58